



# TORRE T5DD\_AL MINI VILLAGGIO CON PALESTRA

TOWER T5DD\_AL VILLAGE WITH GYM

## VISTA TRIDIMENSIONALE

THREE-DIMENSIONAL VIEW

SCHEDA TECNICA (TECHNICAL DATA SHEET)

ART. **T5DD\_AL**

24-01-2019

SCALA (SCALE)

LE MISURE SONO ESPRESSE IN MM. (MEASUREMENTS ARE EXPRESSED IN MM.)

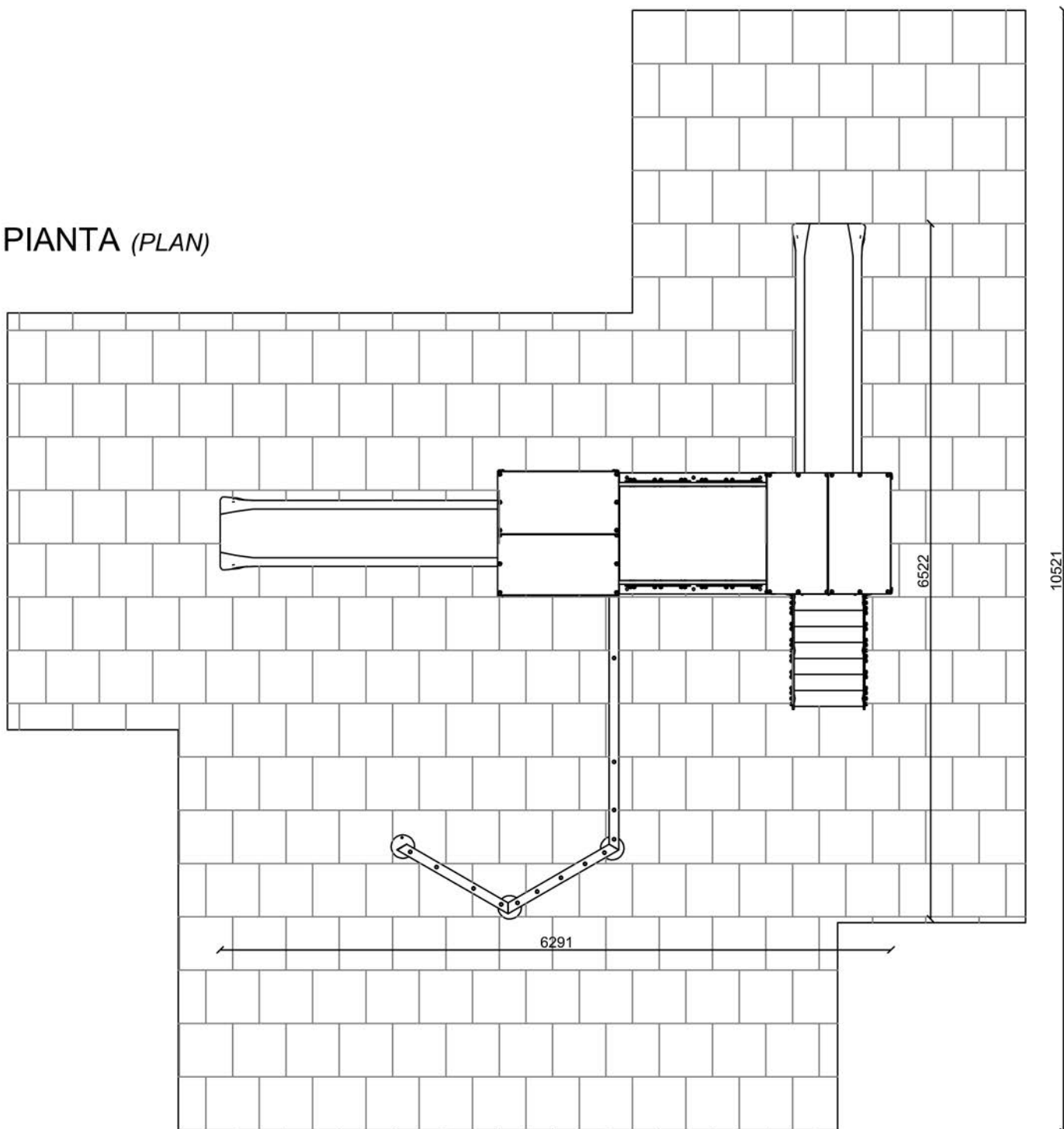
**AVANT**  
Serveis i Elements Urbans

Carrer Xaloc, 5, local 1  
08917 - Badalona - Barcelona  
Tel: 934653126 . info@avantserveis.com  
www.avantserveis.com

FOGLIO 1 DI 5

9547

PIANTA (PLAN)



AREA DI SICUREZZA (SAFETY AREA) 74,3MQ

SCHEDA TECNICA (TECHNICAL DATA SHEET)

ART. T5DD\_AL

24-01-2019

SCALA (SCALE) 1:55

LE MISURE SONO ESPRESSE IN MM. (MEASUREMENTS ARE EXPRESSED IN MM.)

**AVANT**  
Serveis i Elements Urbans

Carrer Xaloc, 5, local 1  
08917 - Badalona - Barcelona  
Tel: 934653126 . info@avantserveis.com  
www.avantserveis.com

FOGLIO 2 DI 5



**ALTEZZA DI CADUTA MAX.** (SEAT HEIGHT)  
200 cm



**INGOMBRO** (OVERALL DIMENSION)  
6,30M X 6,52M X 3,60M H.



**ETA'** (AGE GROUP)  
3 - 12 ANNI



**AREA DI SICUREZZA** (IMPACT AREA)  
9,55M X 10,50M



**NUMERO UTILIZZATORI**  
(MAX N. OF SIMULTANEOUS USERS) 3+



**SUP. ANTITRAUMA** (MINIMUM SPACE)  
74,3 MQ.

**SCHEDA TECNICA** (TECHNICAL DATA SHEET)

**ART. T5DD\_AL**

24-01-2019

**SCALA** (SCALE)

LE MISURE SONO ESPRESSE IN MM. (MEASUREMENTS ARE EXPRESSED IN MM.)

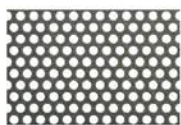
**AVANT**  
Serveis i Elements Urbans

Carrer Xaloc, 5, local 1  
08917 - Badalona - Barcelona  
Tel: 934653126 . info@avantserveis.com  
www.avantserveis.com

FOGLIO 3 DI 5



TOBOGÁN H 120 ROTACIONAL POLIETILENO



TEJADO EN ACERO PERFORADO Y PINTADO

BARANDAS COMPUESTAS DE PANELES EN HDPE 2 COLORE ESPESOR 15 MM

PARAPETOS HDPE COLOR EN ESPESOR 19 MM

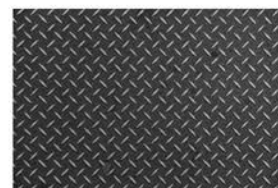
TOBOGÁN H 150 CM ROTACIONAL POLIETILENO

PERFIL SUPERIOR GIMNASIA GALVANIZADO Y PINTADO

RED DE CUERDAS DE ESCALADA CON DM. 16 MM Y ATAQUES EN CASQUILLOS GALVANIZADO

POSTES DE ALUMINIO CON ESQUINA REDONDEADAS 90X90 MM. LOS POSTES ESTAN EQUIPADO DE ABRAZADERA PARA EL ANCLAJE EN LA TIERRA

BARANDILLA DE ESCALA H 1200 EN ESPESOR 15 MM HDPE



PLATAFORMA Y ESCALERA DE ACESO REALIZADA CON PLANCHA DE ACERO GOFRADA, LACADA Y CON ACABO ANTIDESLIZANTE

TODOS LOS SUJETADORES, TORNILLOS, TUERCAS, ARANDELAS ETC... SON EN ACERO Y PROTEGIDO CON TAPON EN PLASTICO.

SCHEDA TECNICA (TECHNICAL DATA SHEET)

ART. T5DD\_AL

24-01-2019

SCALA (SCALE)

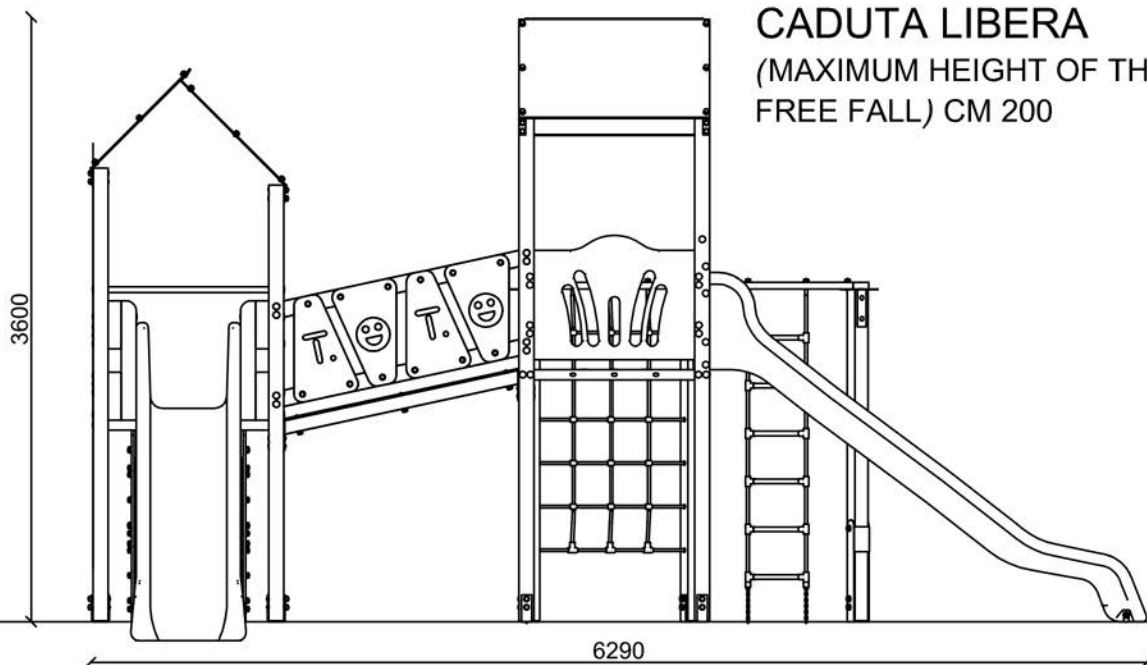
LE MISURE SONO ESPRESSE IN MM. (MEASUREMENTS ARE EXPRESSED IN MM.)

**AVANT**  
Serveis i Elements Urbans

Carrer Xaloc, 5, local 1  
08917 - Badalona - Barcelona  
Tel: 934653126 . info@avantserveis.com  
www.avantserveis.com

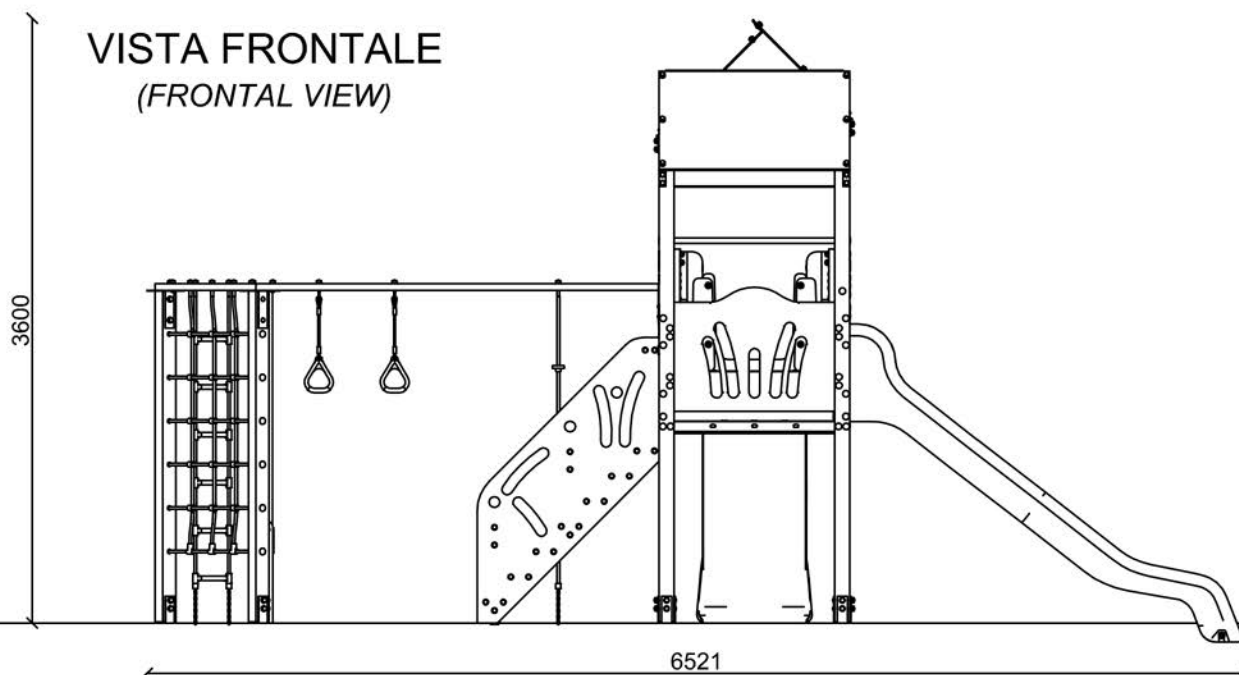
FOGLIO 4 DI 5

VISTA LATERALE  
(LATERAL VIEW)



ALTEZZA MASSIMA DI  
CADUTA LIBERA  
(MAXIMUM HEIGHT OF THE  
FREE FALL) CM 200

VISTA FRONTALE  
(FRONTAL VIEW)



INGOMBRO MAX (OVERALL DIMENSIONS)

SCHEDA TECNICA (TECHNICAL DATA SHEET)

ART. T5DD\_AL

24-01-2019

SCALA (SCALE) 1:45

LE MISURE SONO ESPRESSE IN MM. (MEASUREMENTS ARE EXPRESSED IN MM.)

**AVANT**  
Serveis i Elements Urbans

Carrer Xaloc, 5, local 1  
08917 - Badalona - Barcelona  
Tel: 934653126 . info@avantserveis.com  
www.avantserveis.com

FOGLIO 5 DI 5